

228115(37)

Diploma in Engineering (First Semester)  
Examination, Nov.-Dec. 2016

(Old Scheme)

(ET & T Lat., ITI Branch)

BASIC ENGINEERING DRAWING

Time Allowed : Four hours

Maximum Marks : 100

Minimum Pass Marks : 35

**निर्देश :** सभी प्रश्न हल करें। किसी भी प्रकार के संदेह अथवा विवाद की स्थिति में अंग्रेजी भाषा को अंतिम माना जायेगा। किसी भी विमा की क्लिप्त होने की स्थिति में उपयुक्त विमा मान सकते हैं।

**Note :** Attempt all questions. In case of any doubt or dispute, the English version question should be treated as final. Assume suitable dimension if missing.

1. रामपंजभुज की रचना कीजिए जब उसके बाजू का एक भुजा 30 mm हो।

6

228115(37)

PTO

अथवा

Or

Draw a line 125 mm long and quadrisect it.

2. प्रतिवृष्टीय चाप विधि से दीर्घवृत्त बनाइये यदि दीर्घ अक्ष 150 mm एवं लघु अक्ष 100 mm हो।

6

Draw an ellipse by intersecting arc method if its major axis 150 mm and minor axis 100 mm.

अथवा

Or

एक विकर्ण मापनी की रचना करो जिसके लिये निरूपक भिन्न  $\frac{1}{4000}$  है। यह 500 मीटर तक अधिकतम दूरी माप सकती

हो। इस पर 374 मीटर की दूरी प्रदर्शित करें।

Construct a diagonal scale of R.F. =  $\frac{1}{4000}$  to show metres and long enough to measure upto 500 metres. To represents on this scale 374 metres.

228115(37)

3. 12 mm ऊँचाई के एक घात अर्थात्पर वही स्थिति में निम्न शब्दों को लिखिये।

6

**"ENGINEERING DRAWING"**

Write the following words in vertical capital single stroke letters of 12 mm height.

**"ENGINEERING DRAWING"**

अथवा

Or

लाइन के प्रकार खींचिये।

Draw types of lines.

4. ड्राइंग द्वारा आयामी विधियों को बताइये।

4

Show the systems of dimensioning by drawing.

5. एक 6 cm लंबी रेखा के प्रक्षेप खींचिये यदि वह H.P. पर है। एवं V.P. से 30° का कोण बनाती है। तथा V.P. के 2.5 cm सामने है।

6

A line PQ 6 cm long is in the H.P. and makes an angle of 30° with the V.P. its end is 2.5 cm in front of the V.P. Draw its projections.

अथवा

Or

एक 7.5 cm लंबी रेखा के सम्मुख दृश्य को जो H.P. से 2.5 cm दूरी पर है, 5.5 cm नापा गया। इसका एक छोर V.P. पर है तो इसका V.P. से झुकाव ज्ञात कीजिये।

The front view of a 7.5 cm long line measures 5.5 cm. The line is parallel to the H.P. and one of its ends is in the V.P. and 2.5 cm above the H.P. Draw the projection of the line and determine the inclination with the V.P.

6. एक पंचभुजाकार तल जिसकी एक भुजा 25 mm है। H.P. पर एक नाके पर रखा है। तल H.P. से 60° का कोण बनाता है तथा V.P. के लंबवत् है। इसके प्रक्षेप खींचिये।

16

A pentagonal plane 25 mm side, rests on H.P. on its corner. The surface of the plane makes 60° with the H.P. and is perpendicular to the V.P. Draw its projections.

अथवा

Or

एक शंकु आधार 45 mm व्यास एवं अक्ष 60 mm लंबी है। अपने एक जनित्र के सहारे जमीन पर लेटा है ताकि अक्ष V.P. के समांतर हो। इसके प्रक्षेप खींचिये।

http://www.csvtuonline.com

http://www.csvtuonline.com

http://www.csvtuonline.com

http://www.csvtuonline.com

Draw the projection of a cone, base 45 mm diameter and axis 60 mm long lying on the H.P. on one of its generators with the axis parallel to V.P.

7. Draw orthogonal projection of the object as shown in figure-1.

16

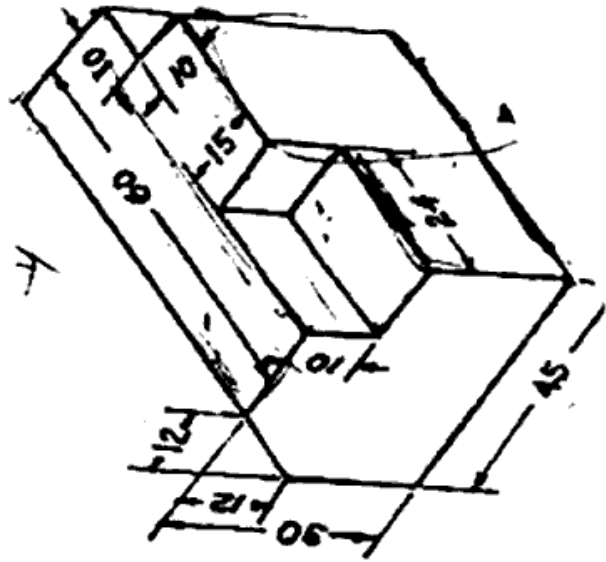


Fig. 1

- (i) Front view
- (ii) Top view
- (iii) Side view

8. दिये गये चित्र क्रमांक 2 से एक शंकु का सम्मुख दृश्य दिया गया है। उसका आइसोमेट्रिक व्यू बनाइये-

17

Draw isometric projection of a cone as shown in fig. 2.

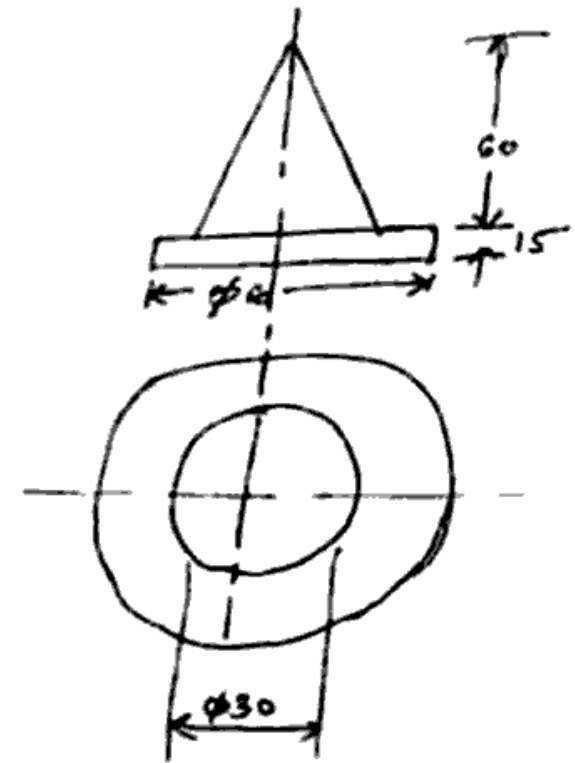


Fig. 2

9. 65 mm ऊंचाई तथा 30 mm आधार भुजा वाला एक षटभुजाकार पिरामिड क्षैतिज तल पर इस प्रकार खड़ा है कि इसके आधार की दो भुजा ऊर्ध्वाधर तल के समांतर है। ऊर्ध्वाधर तल के लंबवत् तथा क्षैतिज तल से  $45^\circ$  पर झुके हुये एक कर्तन तल

द्वारा इस पिरामिड को आधार से 25 mm ऊपर पर काटता है।  
इसका सम्मुख दृश्य तथा परिच्छेदीय ऊर्ध्व दृश्य बनाइये। 15

A hexagonal pyramid base 30 mm side and axis 65 mm long is resting on its base on the H.P. two edges parallel to the V.P. it is cut by a section plane perpendicular to the V.P. and inclined at  $45^\circ$  to the H.P. and intersecting the axis at a point 25 mm above the base. Draw the front view and sectional top view.

10. षटभुजाकार नट बोल्ट 24 mm व्यास तथा 100 mm लंबाई का बनाइये। 8

Draw hexagonal headed bolt 24 mm diameter and 100 mm long.

अथवा

Or

आटोकैड के सरल ड्राइंग की तुलना में क्या लाभ हैं? लिखिये।

Write down the advantages of Auto Cad over manual drawing.